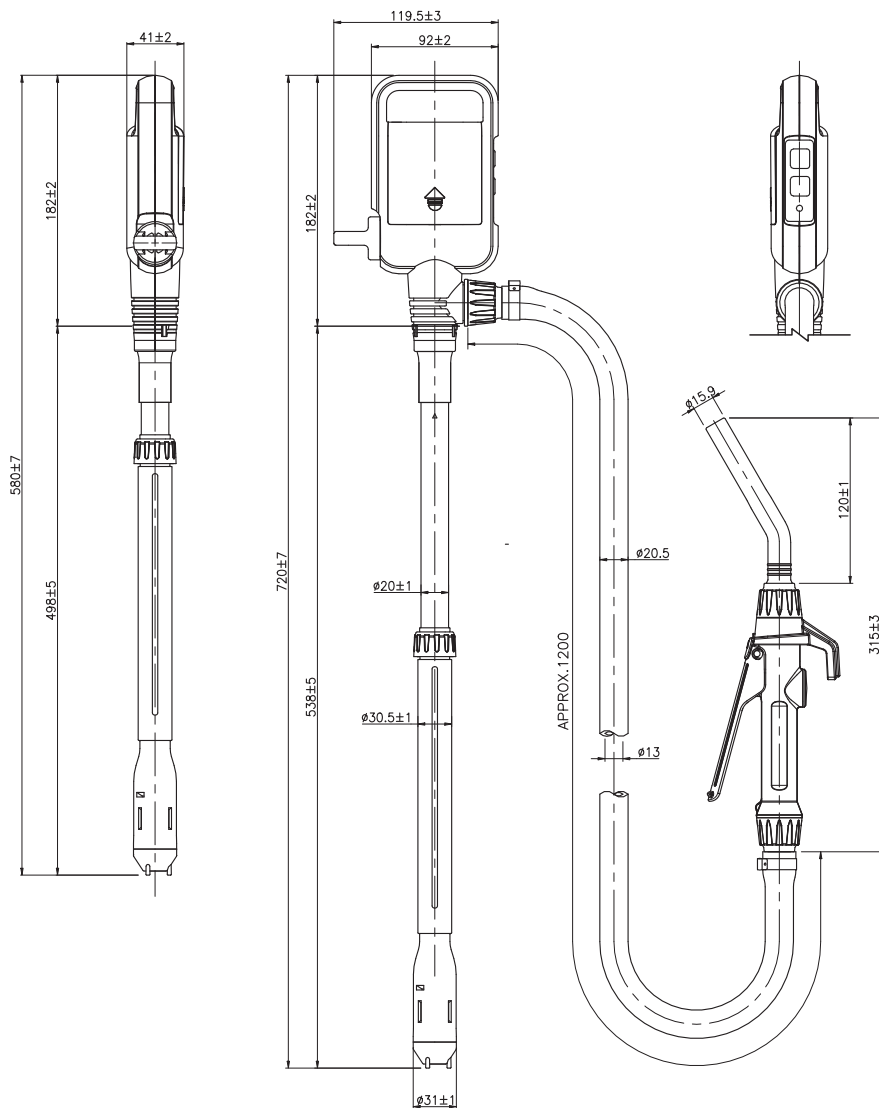


SMART
POWER

SP830EP
D TYPE

Размеры устройства

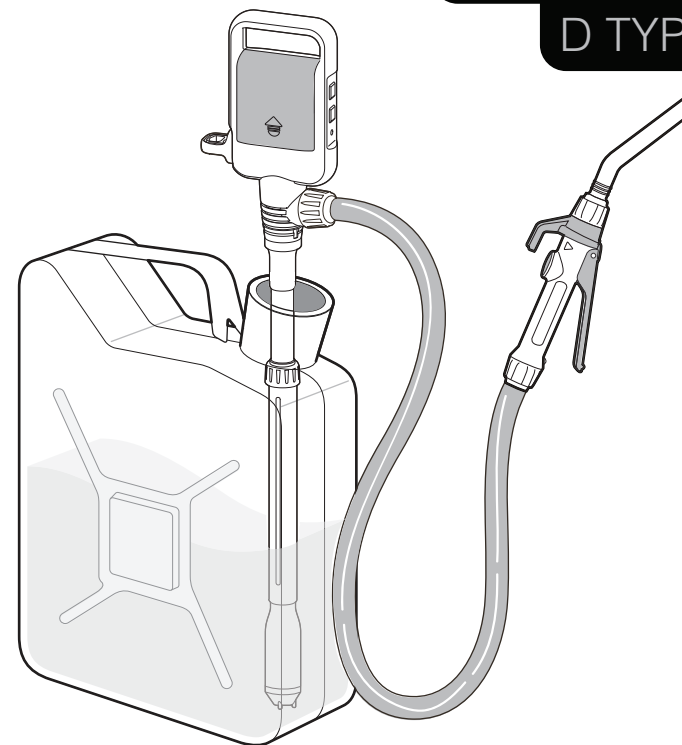


Торговая марка BERKUT зарегистрирована и принадлежит
ООО «ТАНИ», Россия, www.berkut-compressor.ru
Сделано в Южной Корее. Производство сертифицировано ISO 9001



SMART
POWER

SP830EP
D TYPE



ЭЛЕКТРИЧЕСКИЙ НАСОС
ДЛЯ ПЕРЕКАЧКИ ТОПЛИВА
И ТЕХНИЧЕСКИХ ЖИДКОСТЕЙ

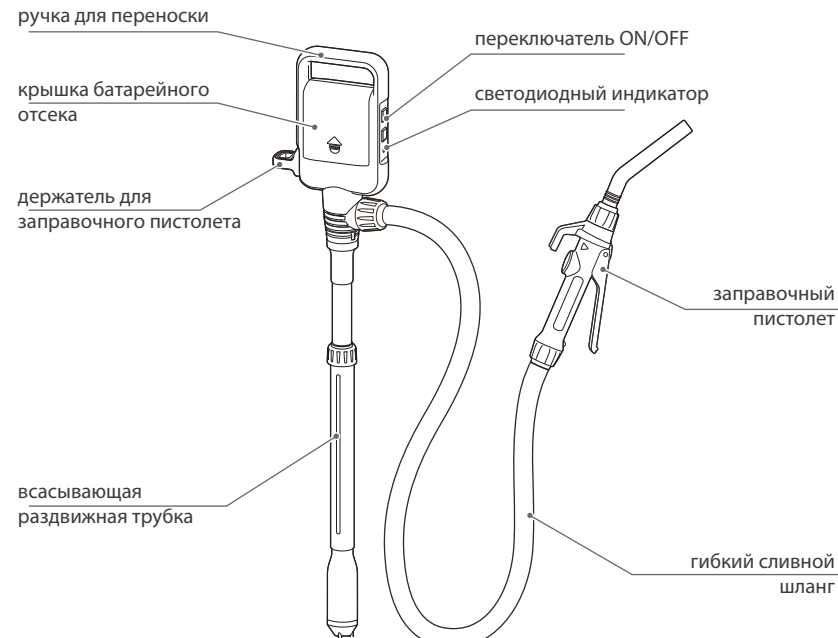
РУКОВОДСТВО ПО ЭКСПЛУАТАЦИИ

Меры предосторожности при использовании

! Внимание, перед началом эксплуатации ознакомьтесь с данной инструкцией и четко следуйте предписаниям!

1. Не включайте помпу на сухую, без жидкости.
2. Не используйте устройство для перекачки горячих жидкостей (выше 40 °С) и коррозионно-активных химикатов: фенолов, ацетонов, растворителей и концентрированных кислот.
3. Во время использования с нагревающими элементами всегда выключайте нагреватель и дайте остыть перед наполнением топливом.
4. Заправляйте технику только в неработающем состоянии. При перекачке не забывайте выключать двигатель автомобиля или другой техники.
5. Производите перекачку вне помещений и убирайте остатки пролившейся жидкости.
6. Не оставляйте устройство без присмотра во время эксплуатации. Не переворачивайте и не встряхивайте помпу.
7. При очистке насоса, не используйте растворитель, бензол или жидкость для очистки стекол. Применяйте влажную тряпку и мыльный раствор.
8. Не разбирайте насос. Не ремонтируйте и не модернизируйте устройство самостоятельно. Ремонт следует производить в авторизованном техническом центре.
9. Перед долгим хранением не забывайте вынимать батарейки.

Схема устройства

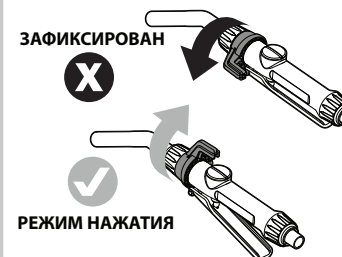
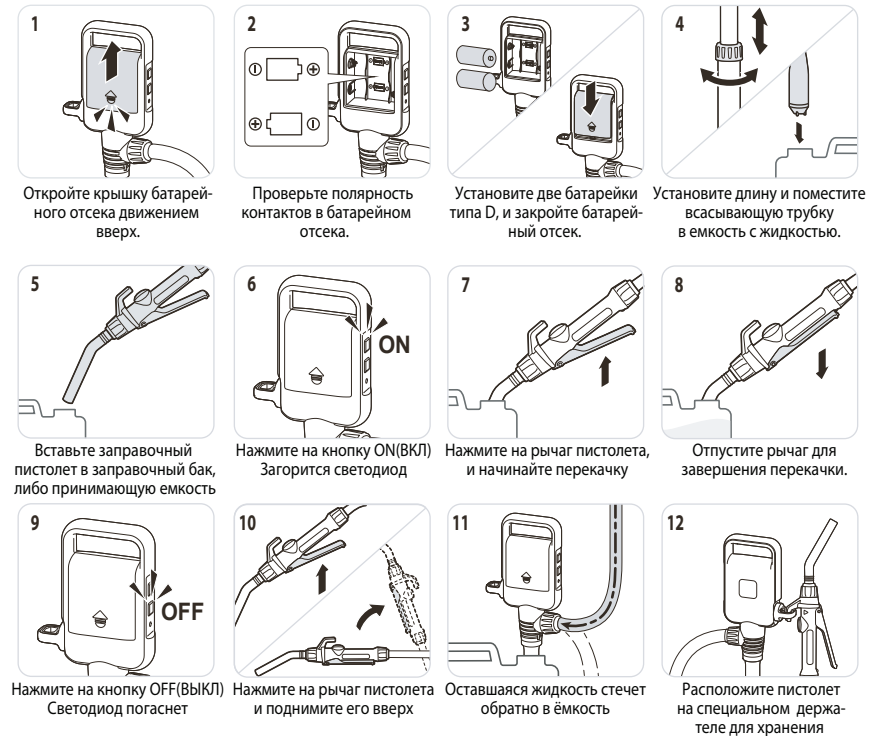


ВНИМАНИЕ! Производитель оставляет за собой право вносить изменения в конструкцию и комплектацию изделия без предварительного уведомления.

Технические характеристики

- Тип жидкости: бензин, дизельное топливо, керосин, легкие масла, спирты, тех. вода
- Питание: батарейки типа D, 1,5V x 2шт(LR20) (в комплект не входят)
- Производительность: до 9,5 л/мин
- Объем перекачиваемой жидкости: до 4000 литров (от 2-х батареек типа D)
- Диаметр всасывающей трубки: 31-32 мм
- Длина всасывающей трубки: 400-540 мм
- Длина шланга: 1,2 м
- Вес комплекта: 0,75 кг

Порядок работы



Внимание!

- Не оставляйте помпу с пистолетом в зафиксированном положении во время перекачки. Это может привести к переливу жидкости и дальнейшим опасным последствиям! Всегда возвращайте фиксирующее кольцо пистолета в режим нажатия рычага после работы с помпой и её выключения.

- При хранении устройства вместе с полной канистрой требуется закреплять заправочный пистолет в специальный держатель, носиком вверх, чтобы жидкость не вытекала.