



ИЖТЕХНО
ТЮНИНГ ТРАНСМИССИИ

Комплект фланцев ступицы



ДЛЯ АВТОМОБИЛЕЙ
TOYOTA HILUX, PICKUP, 4RUNNER

77.0620

© «ИЖ-ТЕХНО», 2020



www.izh-techno.ru

8-800-700-27-10

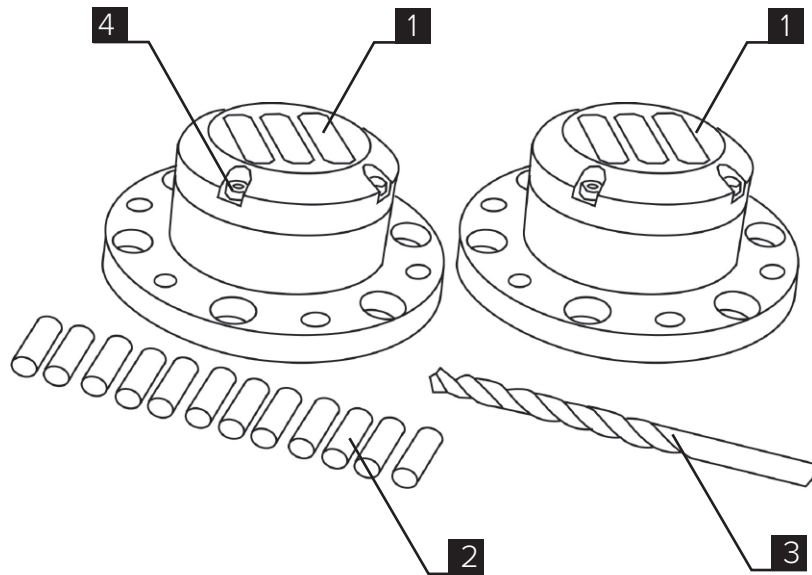


Рис.1

КОМПЛЕКТАЦИЯ:

1- Фланцы ступицы Toyota - 2 шт.

2- Штифт - 12 шт.

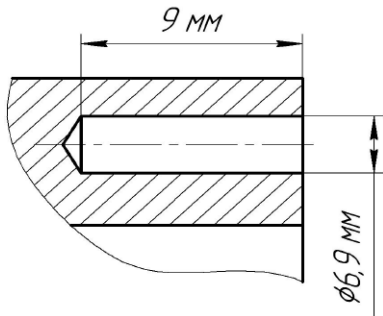
3- Сверло по металлу 6,9 мм - 1 шт.

4- Винт М4х16 DIN912 - 8 шт.

5- Кольцо 052-25-2-2 ГОСТ 9833-73 - 2 шт.

УСТАНОВКА

1) Демонтируйте стандартную заглушку ступицы



За пошаговой инструкцией по снятию заглушек обратитесь к документации по ремонту и эксплуатации автомобиля вашей модификации.

2) Установите заглушку на два болта. Наметьте через заглушку недостающие отверстия под штифты сверлом **[3]**.

3) Снимите заглушку просверлите намеченные отверстия на глубину 9 мм (рис. 2) сверлом **[3]**.

4) Установите штифты **[2]** в просверленные отверстия.

За дальнейшей пошаговой инструкцией по сборке заглушки ступицы обратитесь к документации по ремонту и эксплуатации автомобиля вашей модификации.

5) Установите стопорное кольцо ШРУСа.

6) Установите крышку с уплотнительным кольцом **[5]** на фланец **[1]** и прикрутите винтами **[4]**. Винты затяните с моментом 1-2 Н·м